



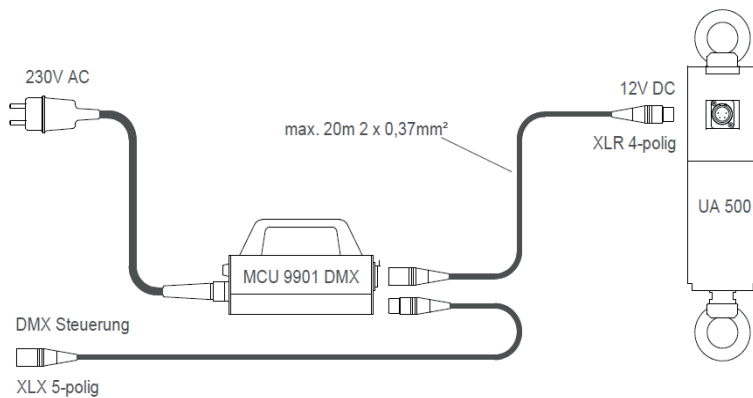
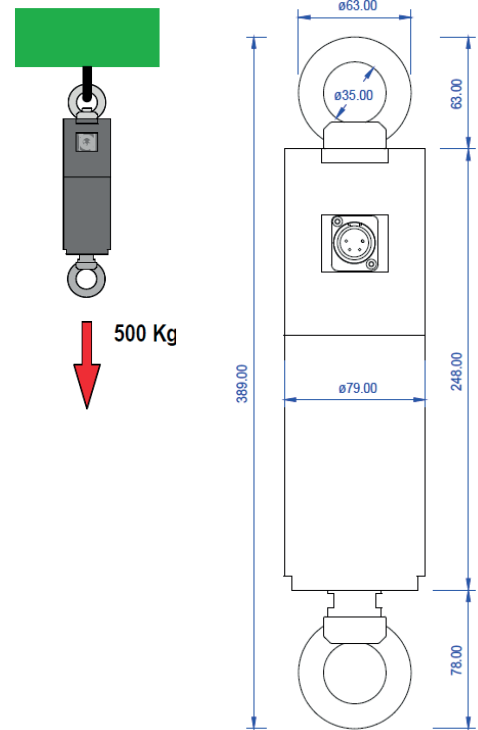
www.magnum.fr

SON - LUMIERE - VIDEO

Fiche Produit

MOTEUR à commande DMX pour boule à facettes jusqu'à 500kg UA500

- * Alimentation: 12 V DC (XLR 4-pol.)
- * Puissance: 2W
- * moment: 1.2 Nm
- * Vitesse: 0.5-3.5 Tour/min
- * Charge maxi: 500kg (axial)
- * Gehäuse: Hartaluminium, schwarz eloxiert
- * Anneau: M16
- * Poids: 3,2kg
- * pilotage par Motor-Controller MCU 9901 DMX



Société Acoustique Française - ZI de la Grande Couture - 99 rue de Paris 95500 Gonesse - France

Tél: 01 30 11 60 90 - Fax: 01 30 11 60 91 E-mail: magnum@magnum.fr

Sa au capital de 1 020 000 Euros - RCS Pontoise 92 B 00041 - Siret 338 378 789 00048 - APE 9002Z - TVA n°FR 48338378789 - Label Prestataire de services N°133