



www.magnum.fr

SON - LUMIERE - VIDEO

Fiche Produit

Vidéoprojecteur CHRISTIE Roadie HD+30K Tri DLP - 2048 x 1080

Une qualité d'image irréprochable, parfaitement adapté aux applications du spectacle et de l'événement, ce vidéoprojecteur est même adressable en DMX 512 !

CARACTÉRISTIQUES:

Résolution : 2048 x 1080
Technologie: Tri-DLP
Luminosité: 30 000 lumens
Taux de contraste : 1600-2800:1(FF)
Lampe: 4,5 / 6 kW Xénon
Hauteur: 622 mm
Largeur: 787 mm
Profondeur: 1283 mm
Poids: 146 kg

Formats d'entrées:

- VGA => QXGA
- HDTV jusqu'à 1536 px

Sources:

- RGBVH via 5 BNC
- DVI-I (HDCP)
- RS-232 et RS-422
- ChristieNet (RJ 45)
- Télécommande IR

Consommation: 7 000 W

Ballast:

3 phases 200-240 V @50/60 Hz

Max 24A par phase

Hauteur: 530 mm

Largeur: 440 mm

Profondeur: 1283 mm



Société Acoustique Française - ZI de la Grande Couture - 99 rue de Paris 95500 Gonesse - France

Tél: 01 30 11 60 90 - Fax: 01 30 11 60 91 E-mail: magnum@magnum.fr

Sa au capital de 1 000 020 Euros - RCS Pontoise 92 B 00041 - Siret 338 378 789 00048 - APE 9002Z - TVA n°FR 48338378789 - Label Prestataire de services N°133



www.magnum.fr

SON - LUMIERE - VIDEO

Fiche Produit

OPTIQUES

LENS	DIMENSION 'A'	DIMENSION 'B'	DIMENSION 'C'
0.67:1 CT HD	133.6	199.6	948.4
SXGA+ 1.2:1 / HD 1.1:1 FP	197.4	263.4	1012.2
SXGA+ 1.2:1 / HD 1.1:1 RP	197.3	263.3	1012.1
1.25-1.6 SX+ / 1.16-1.49:1 HD	155.0	221.0	970.1
1.4-1.8:1 CT HD	123.0	189.0	937.8
1.8-2.6:1 CT HD	87.8	153.8	902.6
2.6-4.1:1 CT HD	73.6	139.6	888.4
4.1-6.9:1 CT HD	57.8	123.8	872.6
SX+ 7.5-11.2:1 / HD 6.9-10.4	117.3	244.7	993.5



Société Acoustique Française - ZI de la Grande Couture - 99 rue de Paris 95500 Gonesse - France

Tél: 01 30 11 60 90 - Fax: 01 30 11 60 91 E-mail: magnum@magnum.fr

Sa au capital de 1 000 020 Euros - RCS Pontoise 92 B 00041 - Siret 338 378 789 00048 - APE 9002Z - TVA n°FR 48338378789 - Label Prestataire de services N°133



www.magnum.fr

SON - LUMIERE - VIDEO

Fiche Produit

CONNECTIQUE

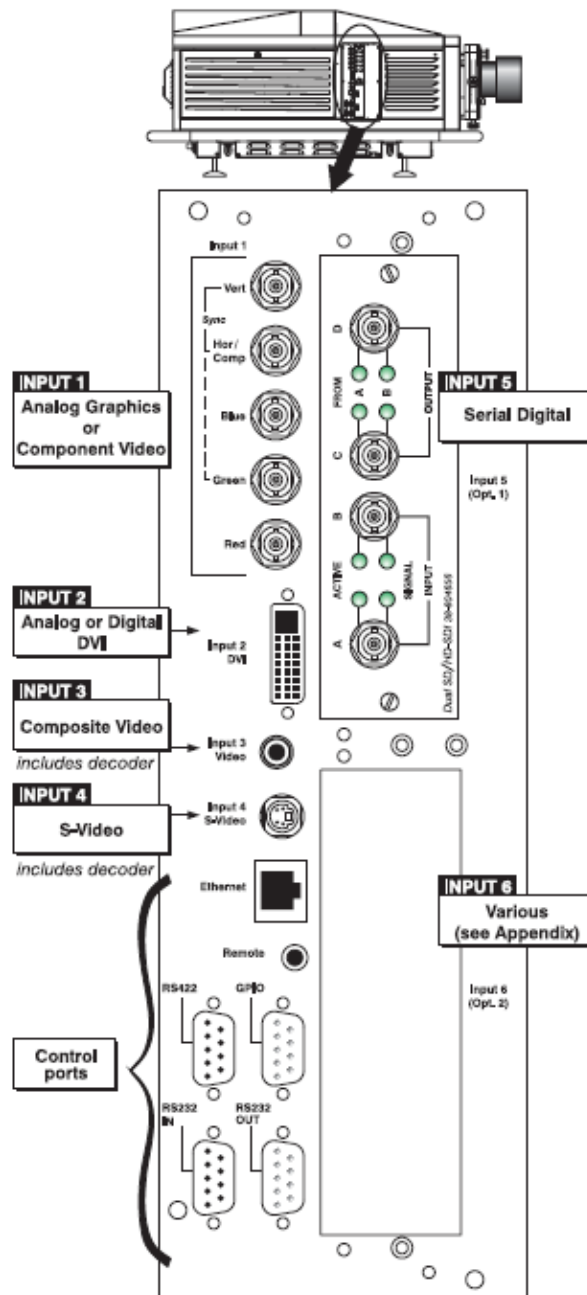


Figure 2.29. Roadie HD+30K Input Panel

Société Acoustique Française - ZI de la Grande Couture - 99 rue de Paris 95500 Gonesse - France

Tél: 01 30 11 60 90 - Fax: 01 30 11 60 91 E-mail: magnum@magnum.fr

Sa au capital de 1 000 020 Euros - RCS Pontoise 92 B 00041 - Siret 338 378 789 00048 - APE 9002Z - TVA n°FR 48338378789 - Label Prestataire de services N°133