



www.magnum.fr

SON - LUMIERE - VIDEO

Fiche Produit

# Vidéoprojecteur CHRISTIE Roadster S+20K Tri DLP - 1400 x 1050

Une qualité d'image irréprochable, parfaitement adapté aux applications du spectacle et de l'événement, ce vidéoprojecteur est même adressable en DMX 512 !

## CARACTÉRISTIQUES:

Résolution : 1400 x 1050  
Technologie: Tri-DLP  
Luminosité: 20 000 lumens  
Taux de contraste : 1800:1  
Lampe: 3 kW Xénon  
Hauteur: 384 mm  
Largeur: 631.4 mm  
Profondeur: 814.8 mm  
Poids: 72.6 kg

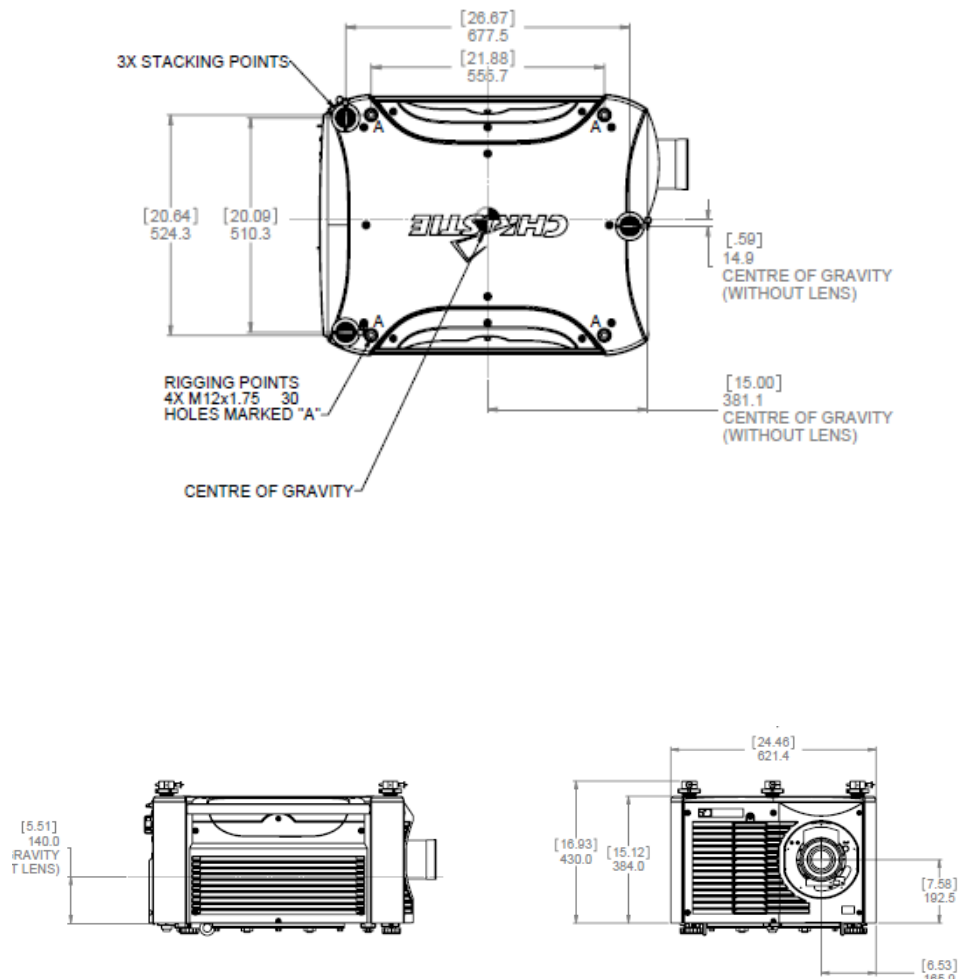
### Formats d'entrées:

- VGA => QXGA
- HDTV jusqu'à 1080 px

### Sources:

- RGBVH via 5 BNC
- DVI-I (HDCP)
- RS-232 et RS-422
- ChristieNet (RJ 45)
- Télécommande IR

Consommation: 3 900 W



Société Acoustique Française - ZI de la Grande Couture - 99 rue de Paris 95500 Gonesse - France

Tél: 01 30 11 60 90 - Fax: 01 30 11 60 91 E-mail: magnum@magnum.fr

Sa au capital de 1 000 020 Euros - RCS Pontoise 92 B 00041 - Siret 338 378 789 00048 - APE 9002Z - TVA n°FR 48338378789 - Label Prestataire de services N°133



www.magnum.fr

## SON - LUMIERE - VIDEO

### Fiche Produit

# OPTIQUES

LENS	DIMENSION 'A'	DIMENSION 'B'	DIMENSION 'C'
0.67:1 CT HD	133.6	199.6	948.4
SXGA+ 1.2:1 / HD 1.1:1 FP	197.4	263.4	1012.2
SXGA+ 1.2:1 / HD 1.1:1 RP	197.3	263.3	1012.1
1.25-1.6 SX+ / 1.16-1.49:1 HD	155.0	221.0	970.1
1.4-1.8:1 CT HD	123.0	189.0	937.8
1.8-2.6:1 CT HD	87.8	153.8	902.6
2.6-4.1:1 CT HD	73.6	139.6	888.4
4.1-6.9:1 CT HD	57.8	123.8	872.6
SX+ 7.5-11.2:1 / HD 6.9-10.4	117.3	244.7	993.5



**Société Acoustique Française** - ZI de la Grande Couture - 99 rue de Paris 95500 Gonesse - France

Tél: 01 30 11 60 90 - Fax: 01 30 11 60 91 E-mail: [magnum@magnum.fr](mailto:magnum@magnum.fr)

Sa au capital de 1 000 020 Euros - RCS Pontoise 92 B 00041 - Siret 338 378 789 00048 - APE 9002Z - TVA n°FR 48338378789 - Label Prestataire de services N°133



www.magnum.fr

SON - LUMIERE - VIDEO

Fiche Produit

## CONNECTIQUE



**Société Acoustique Française** - ZI de la Grande Couture - 99 rue de Paris 95500 Gonesse - France

Tél: 01 30 11 60 90 - Fax: 01 30 11 60 91 E-mail: [magnum@magnum.fr](mailto:magnum@magnum.fr)

Sa au capital de 1 000 020 Euros - RCS Pontoise 92 B 00041 - Siret 338 378 789 00048 - APE 9002Z - TVA n°FR 48338378789 - Label Prestataire de services N°133