



www.magnum.fr

SON - LUMIERE - VIDEO

Fiche Produit

Transformateur d'isolement  
40kVA ZIGZAG

Nom: Tr 40kVA ZIGZAG

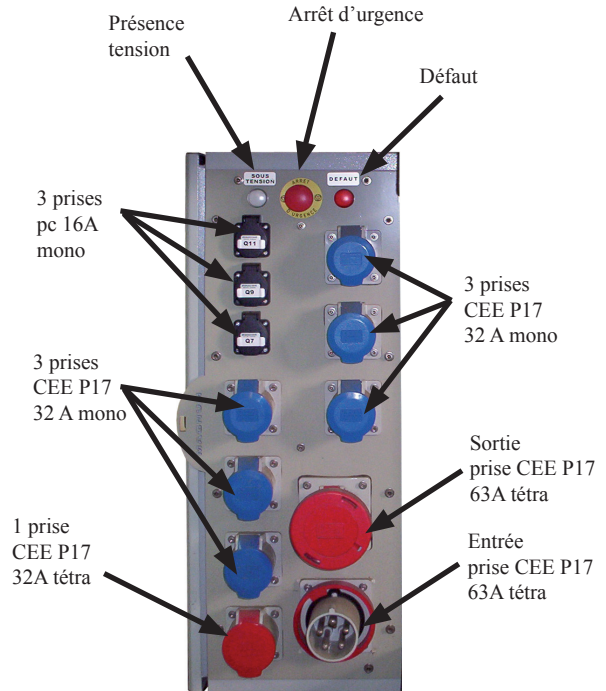
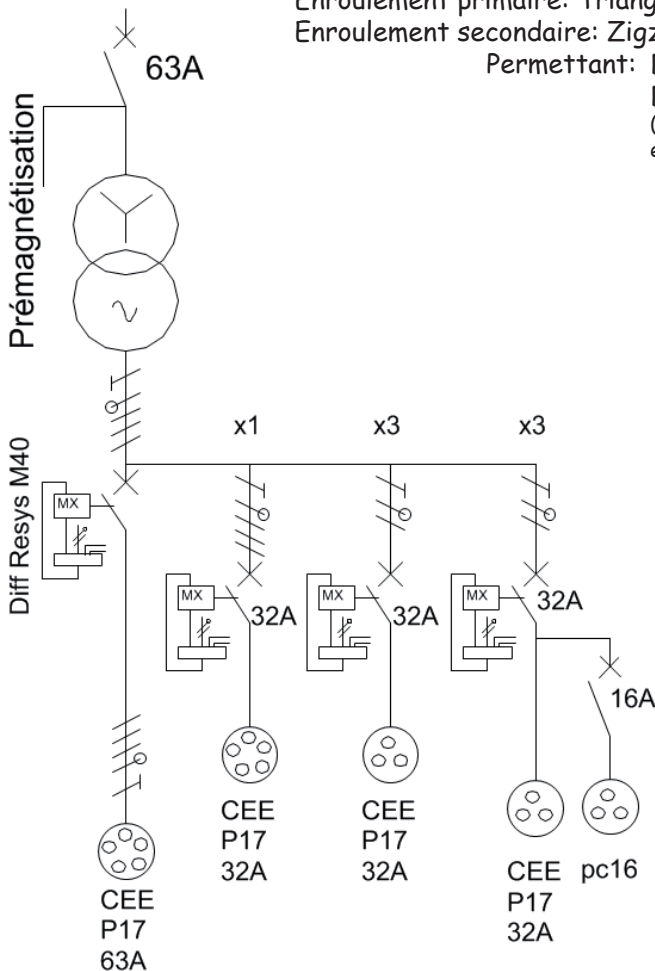
Transformateur d'isolement 40kVA tri/tri.  
50/60Hz

IN tri:	400 V			
OUT tri:	400 V	230 V	208V	190 V
OUT mono:	230 V	130V	120V	110V



Bornier Entrée: 400V ou 380V  
Borniers Sortie: 400V 230V 208V 190V  
Transformateur IP33  
Changement du régime de neutre.  
Adaptable pour la plupart des tensions standards (Asie et USA)  
Conforme a la norme EN 61558-1

Enroulement primaire: Triangle  
Enroulement secondaire: Zigzag  
Permettant: D'optimiser l'équilibrage des phases  
D'absorber certaines harmoniques  
(Immunité améliorée contre les court circuits en aval des protections.)



Société Acoustique Française - ZI de la Grande Couture - 99 rue de Paris 95500 Gonesse - France

Tél: 01 30 11 60 90 - Fax: 01 30 11 60 91 E-mail: magnum@magnum.fr

Sa au capital de 1 020 000 Euros - RCS Pontoise 92 B 00041 - Siret 338 378 789 00048 - APE 9002Z - TVA n°FR 48338378789 - Label Prestataire de services N°133