



www.magnum.fr

SON - LUMIERE - VIDEO

Fiche Produit

## PAR Multi PAR CDM-T 150

### CARACTÉRISTIQUES:

PAR à lampe à décharge 150 watts (4200°K)  
Ballast intégré sur la lyre.

Equipé de volets, porte filtre, crochet, chaîne de sécurité et prise de renvoi.

Equipé d'une lentille MFL (par défaut), peut être équipé en NSP et VNSP

Lampe Philips MASTERCOLOUR CDM-T 150

Puissance (W) 150

Voltage (V) 90

Code couleur 942

Culot G12

Indice de rendu des couleurs (Ra) 90-100

Température de couleur (Kelvin) 4200

Flux lumineux (lumen) 12700

Diamètre (mm) 20

Longueur (mm) 110

Durée de vie moyenne (h) 12000

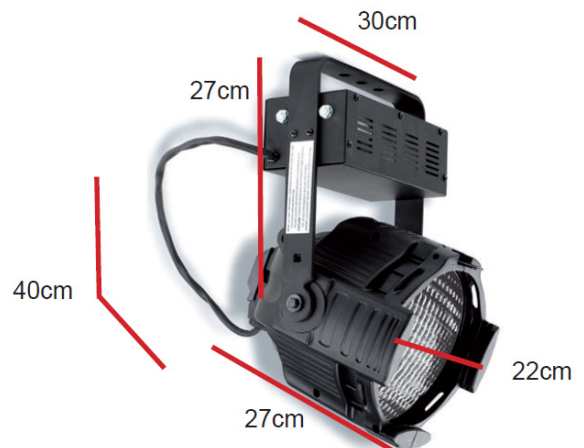
Non Dimmable

Filtre UV

Poids: 9 kg (tout équipé)

Les lampes Philips CDM-T offrent une lumière d'une excellente qualité, avec un indice de rendu des couleurs supérieur à 90Ra.

La lumière est blanche, froide, proche de la lumière du soleil.



**Société Acoustique Française** - ZI de la Grande Couture - 99 rue de Paris 95500 Gonesse - France

Tél: 01 30 11 60 90 - Fax: 01 30 11 60 91 E-mail: [magnum@magnum.fr](mailto:magnum@magnum.fr)

Sa au capital de 1 000 020 Euros - RCS Pontoise 92 B 00041 - Siret 338 378 789 00048 - APE 9002Z - TVA n°FR 48338378789 - Label Prestataire de services N°133