



www.magnum.fr

SON - LUMIERE - VIDEO

Fiche Produit

## Découpe Pacific Selecon - Gamme 5° à 90°

### CARACTÉRISTIQUES:

LAMPE : 230v 1000w blue pinch GY9,5 GAB

Ce type de découpe présente une nouvelle conception dans le domaine du luminaire. L'utilisation d'un miroir à 45° par rapport au faisceau lumineux permet l'évacuation calorifique vers le haut et de conserver le corps froid.

80% de la chaleur du flux lumineux est filtré par le miroir.

Découpe 1kW à haute qualité de faisceau.

Equipée d'une lampe haut rendement

(Température de couleur un peu plus élevée que la lampe classique(identique aux ETC)).

Le rendement de ces découpes est bien supérieur à celui des découpes classiques, équivalent à l'ETC mais avec la souplesse du zoom et 250w de plus.

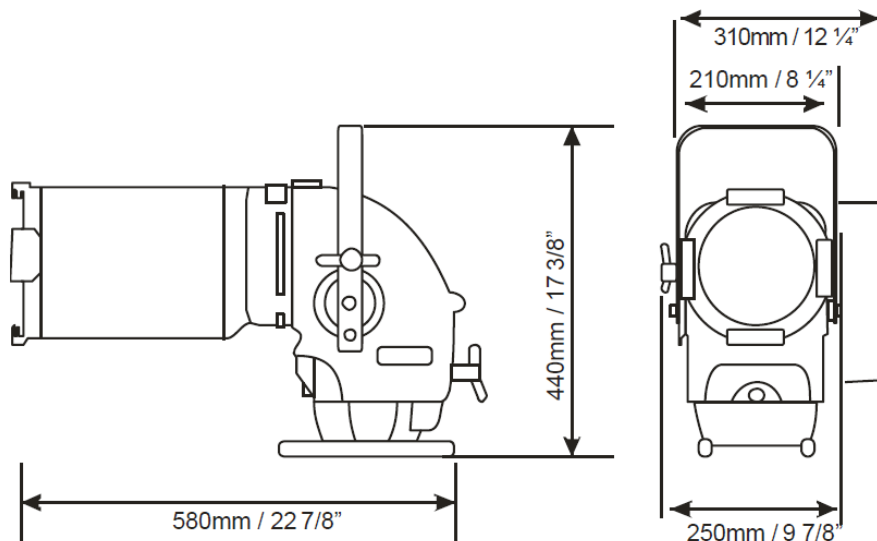
Canon rotatif 360° et interchangeable.

Projecteur léger et compact.

Hauteur de la lyre ajustable.

Poids: 8,5kg

conne



Société Acoustique Française - ZI de la Grande Couture - 99 rue de Paris 95500 Gonesse - France

Tél: 01 30 11 60 90 - Fax: 01 30 11 60 91 E-mail: [magnum@magnum.fr](mailto:magnum@magnum.fr)

Sa au capital de 1 000 020 Euros - RCS Pontoise 92 B 00041 - Siret 338 378 789 00048 - APE 9002Z - TVA n°FR 48338378789 - Label Prestataire de services N°133