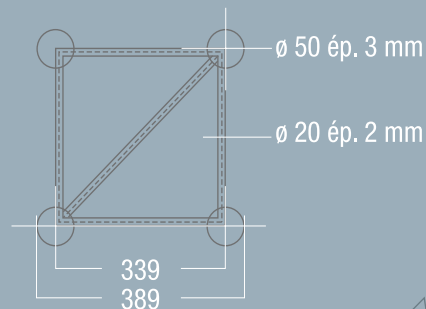


SC 390



STRUCTURE

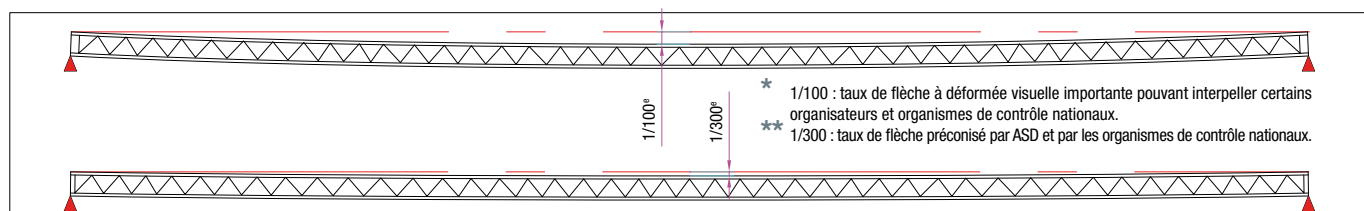


CHARGES MAXIMALES (1/100)*

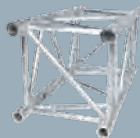
Portée (m)	Flèche (mm)	Q	P1	P1 P2	P3 P3 P3	P4 P4 P4 P4	SW (kg)
		Q (kg/ml)	P1 (Kg)	P2 (kg/pt2)	P3 (kg/pt3)	P4 (kg/pt4)	
1	10	2441	2441	1221	814	610	8
2	20	1217	2433	1217	811	608	15
3	30	809	2237	1213	809	606	23
4	40	604	1664	1209	806	604	31
5	50	482	1318	998	665	555	39
6	60	369	1084	824	550	459	46
7	70	269	915	699	466	390	54
8	80	204	786	605	403	338	62
9	90	160	684	530	354	297	69
10	100	128	601	470	313	263	77
11	110	104	532	420	280	236	85
12	120	86	473	378	252	212	92
13	130	73	421	341	227	192	100
14	140	61	376	309	206	175	108
15	150	53	337	281	188	159	116
16	160	45	301	256	171	146	123
17	170	39	268	234	156	133	131
18	180	34	238	213	142	122	139
19	190	30	211	194	130	112	146
20	200	26	185	177	118	103	154

CHARGES PRÉCONISÉES (1/300)**

Portée (m)	Flèche (mm)	Q	P1	P1 P2	P3 P3 P3	P4 P4 P4 P4	SW (kg)
		Q (kg/ml)	P1 (Kg)	P2 (kg/pt2)	P3 (kg/pt3)	P4 (kg/pt4)	
1	3	2441	2441	1221	814	610	8
2	7	1217	2433	1217	811	608	15
3	10	809	2237	1213	809	606	23
4	13	604	1664	1209	806	604	31
5	17	482	1318	998	665	555	39
6	20	369	1084	824	550	459	46
7	23	269	915	699	466	390	54
8	27	204	786	605	403	338	62
9	30	160	684	530	354	297	69
10	33	118	601	422	305	240	77
11	37	87	532	338	245	193	85
12	40	65	452	274	199	157	92
13	43	49	364	222	162	128	100
14	47	38	292	181	133	105	108
15	50	29	233	147	108	86	116
16	53	23	183	118	88	71	123
17	57	18	141	94	71	57	131
18	60	14	104	73	56	45	139
19	63	11	71	54	43	35	146
20	67	8	42	38	31	26	154



SC 390



Poutres

Livrées sans kit



LONGUEUR (m)	0,25	0,29	0,50	0,60	0,81	1,00	1,50	2,00	2,50	3,00	3,50	4,00
POIDS (KG)	2,5	2,5	3,8	5	7	7,5	11	15	19	22,5	26	30
RÉFÉRENCE	SC39025	SC39029	SC39050	SC39060	SC39081	SC39100	SC39150	SC39200	SC39250	SC39300	SC39350	SC39400
PRIX	102,00 €	102,00 €	102,00 €	159,00 €	159,00 €	159,00 €	196,00 €	255,00 €	329,00 €	349,00 €	396,00 €	449,00 €

Cercles

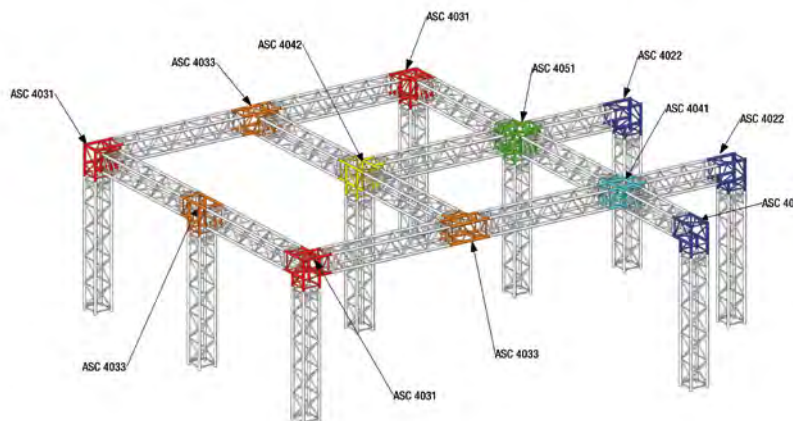
Livrés avec kits



Ø EXTÉRIEUR (m)	2,00	2,50	3,00	4,00	5,00	6,00	7,00	8,00	12,00	14,00	16,00
NBRE ÉLÉMENTS	2	2	4	4	6	6	8	8	12	12	16
RÉFÉRENCE	SZC30200	SZC30250	SZC30300	SZC30400	SZC30500	SZC30600	SZC30700	SZC30800	SZC301200	SZC301400	SZC301600
PRIX	1 799,00 €	2 245,00 €	2 695,00 €	3 590,00 €	4 490,00 €	5 390,00 €	6 290,00 €	7 290,00 €	10 890,00 €	12 590,00 €	14 390,00 €

Angles

ASC4020 9 kg 45° PRIX : 259,00 €	ASC4021 9 kg - 60° PRIX : 259,00 €	ASC4022 7,5 kg - 90° PRIX : 219,00 €
ASC4024 8 kg 120° PRIX : 219,00 €	ASC4025 8 kg 135° PRIX : 219,00 €	ASC4031 9,5 kg - 90° PRIX : 245,00 €
ASC4033 10,5 kg - 90° PRIX : 245,00 €	ASC4041 12,8 kg - 90° PRIX : 279,00 €	ASC4042 12 kg - 90° PRIX : 279,00 €
ASC4051 15 kg - 90° PRIX : 315,00 €	ASCC4022 PRIX : 259,00 €	





EMBASES DE SOL ALU LÉGÈRES

EM359

Livré sans kit
Poids : 10 kg
PRIX : 79,00 €

EMBASES DE SOL ACIER LOURDES

EML359

Livré sans kit
Poids : 80 kg
PRIX ZINC BLANC 412,00 € - NOIR 455,00 €

JONCTIONS

MZE290
Kit de jonction pour embase

4 demi-moyeux coniques acier taraudés M10, 4 goupilles coniques, 4 clips de sécurité, 4 vis FHC M10x20, 4 vis FHC M10x25
Poids : 1,15 kg
PRIX : 31,00 €

MZE290F
Kit de jonction pour embase

Pour Cube SZ 290 ou embase
4 manchons femelles 75 mm
4 goupilles coniques, 4 clips de sécurité + visserie
Poids : 1,20 kg
PRIX : 57,00 €

MZ290
Kit de jonction structure

4 moyeux, 8 goupilles coniques, 8 clips de sécurité
Poids : 1 kg
PRIX : 36,00 €

MZ290F
Kit de jonction structure

50% M8
4 moyeux, 4 goupilles coniques, 4 clips de sécurité, 4 goupilles filetées M8 et 4 écrous frein M8
Poids : 1 kg
PRIX : 37,00 €

MZ290M8
Kit de jonction structure

100% M8
4 moyeux, 8 goupilles filetées M8 et 8 écrous frein M8
Poids : 1 kg
PRIX : 42,00 €

MOXZ29
Moyeux conique

Poids : 0,150 kg
PRIX : 6,50 €

GOXZ29
Goupille conique

Poids : 0,35 kg
PRIX : 1,00 €

BETA
Clip de sécurité

Poids : 0,05 kg
PRIX : 0,10 €

MANC13 Demi-moyeux coniques acier taraudés M10

Poids : 0,20 kg
PRIX : 100,00 €

GO290F
Goupille conique filetée M8

Livré avec écrou frein
Poids : 0,40 kg
PRIX : 2,30 €



ACCESSOIRES

<p>ST50 Platine sous plafond ou murale</p> <p>Pour tube Ø 50 mm Charge :260 kg Poids :1kg PRIX : 28,00 €</p>	<p>SUE Platine pour élingue ou chaîne</p> <p>Charge : 325 kg Poids : 0,5 kg PRIX : 21,00 €</p>	<p>BR50 Bride pour structure et tube</p> <p>Fixation pour élingue ou chaîne pour tube Ø 50 mm Charge :400 kg Poids :0,350 kg PRIX : 21,00 €</p>	<p>SP390C Suspension pour élingue ou chaîne</p> <p>Afin de suspendre les poutres Carré 390 Charge : 500 kg Poids : 19 kg PRIX : 139,00 €</p>	<p>FM40 Fixation murale</p> <p>Pour structure Triangle 390 Carré 390 Charge : 820 kg Poids : 17 kg PRIX : 249,00 €</p>
<p>ANGV359 Angle variable</p> <p>Livré complet Angle variable acier 0° à 180° pour Triangle et Carré 390 Poids : 13 kg PRIX : 246,00 €</p>	<p>L390 Liaison mobile pour Carré 390 vers Carré 390</p> <p>Complète avec kit PRIX : 155,00 €</p>	<p>L390CA Liaison mobile pour Carré 390 vers Carré 390</p> <p>Complète avec 0,21 m PRIX : 295,00 €</p>	<p>PEINTSC390 Peinture époxy</p> <p>le ml RAL au choix..... PRIX : 45,00 €</p>	

