



www.magnum.fr

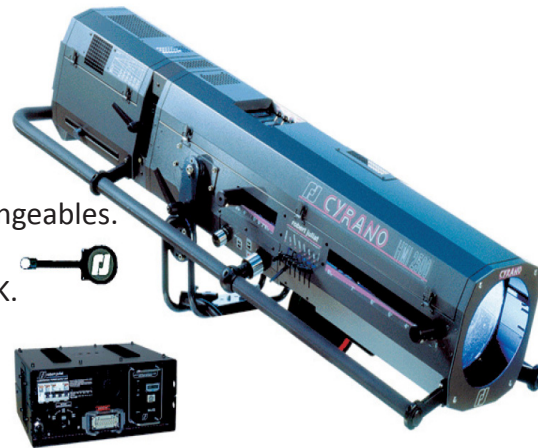
SON - LUMIERE - VIDEO

Fiche Produit

## Poursuite CYRANO HMI 2500W 3° / 8°

### CARACTÉRISTIQUES:

- Réamorçage à chaud silencieux.
- Optique haute performance à condenseur quartz.
- Cassette iris à fermeture totale avec protection.
- Obturateur manuel (dimmer) de 0 à 100%.
- Changeur de gobo par "passe vue" à 3 images (Taille "B").
- Changeur 6 couleurs type boomerang à porte filtres interchangeables.
- Fonction dépoli progressif.
- Filtre convertisseur de température de couleur 5500 -> 3400K.
- Filtre U.V. pour effet lumière noire.
- Filtre dichroïque bleu foncé.
- Poignées de focalisation à débrayage rapide.
- Grande poignée de manœuvre ergonomique.
- Lyre orientable renforcée.
- Volume compact, toutes pièces facilement accessibles pour le service.
- Points d'ancrage repérés pour élinguage



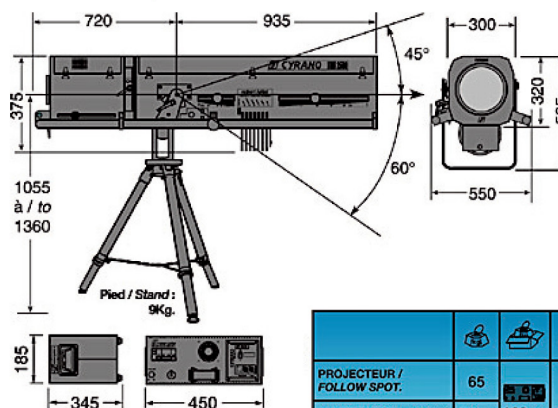
### Alimentation.

- Ballast selfique silencieux
- Self tri tension / Fréquence: 230V-50Hz.
- Protection générale par disjoncteur avec témoin lumineux de présence secteur.
- Cordon montée de lampe 3m standard Harting 16x16A + T.
- Cordon secteur 2,5m avec fiche CEE P17 32A.

### Photométrie

1015	3°		8°	
	Ø	LUX ±5%	Ø	LUX ±5%
40m	2,27	4897	5,83	1132
50m	2,84	3006	7,04	725
60m	3,40	2088	8,44	503
70m	3,97	1534	9,85	370
80m	4,54	1174	11,26	283
90m	5,10	928	12,67	224
100m	5,67	752	14,07	181
110m	6,24	621	15,48	150
120m	6,81	522	16,89	126

### Dimensions et poids:



	PROJCTEUR / FOLLOW SPOT.	ALIMENTATION + câbles / POWER SUPPLY + cables.	Pied / Stand
PROJCTEUR / FOLLOW SPOT.	65	160 / 147	9
ALIMENTATION + câbles / POWER SUPPLY + cables.	34 / 18	1,12m <sup>3</sup>	
Pied / Stand	9		

Société Acoustique Française - ZI de la Grande Couture - 99 rue de Paris 95500 Gonesse - France

Tél: 01 30 11 60 90 - Fax: 01 30 11 60 91 E-mail: magnum@magnum.fr

Sa au capital de 1 000 020 Euros - RCS Pontoise 92 B 00041 - Siret 338 378 789 00048 - APE 9002Z - TVA n°FR 48338378789 - Label Prestataire de services N°133